

## Доработка КДУ-3.хМ N20 (узел токовых трансформаторов) на 5 листах

Доработка связана с невозможностью нормальной работы контроллера при суммарной потребляемой мощности линз на выходе красного контролируемого менее 5..10 Вт и (или) непредсказуемым (неожиданным для контроллера) током потребления. Наиболее актуальна для контроллеров КДУ-3 первых выпусков, рассчитанных на минимальную мощность нагрузки 40 или 15 Вт.

Доработке подлежат блоки электронные контроллеры КДУ-3М или КДУ-3. Необходимо шунтировать обмотки токовых трансформаторов красных контролируемых встречно-параллельно включенными диодами 1N4007. Штатные резисторы для светодиодного режима работы заменить параллельно включенными чип-резистором 0805 30 кОм и чип-конденсатором 0805 X7R 1мкФ. В разрыв цепи от шунтированного трансформатора до описанной RC-цепочки включить диод BAT43 анодом (плюсом) к трансформатору.

Схема узла токовых трансформаторов красных контролируемых до доработки:

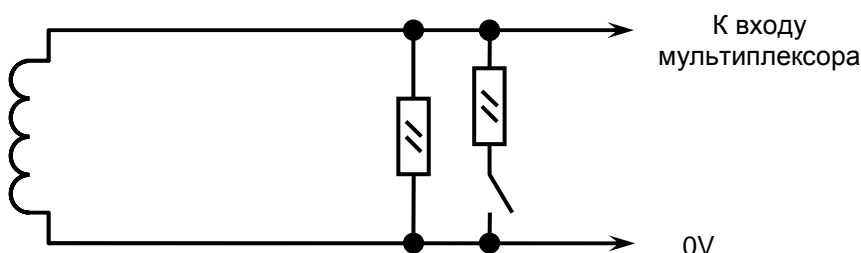
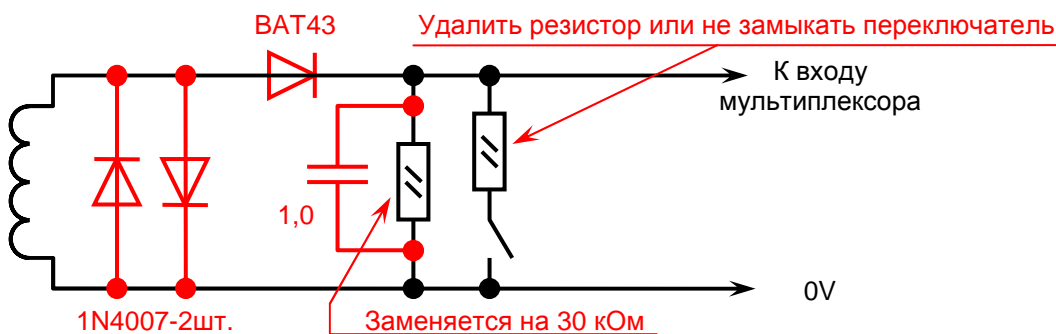


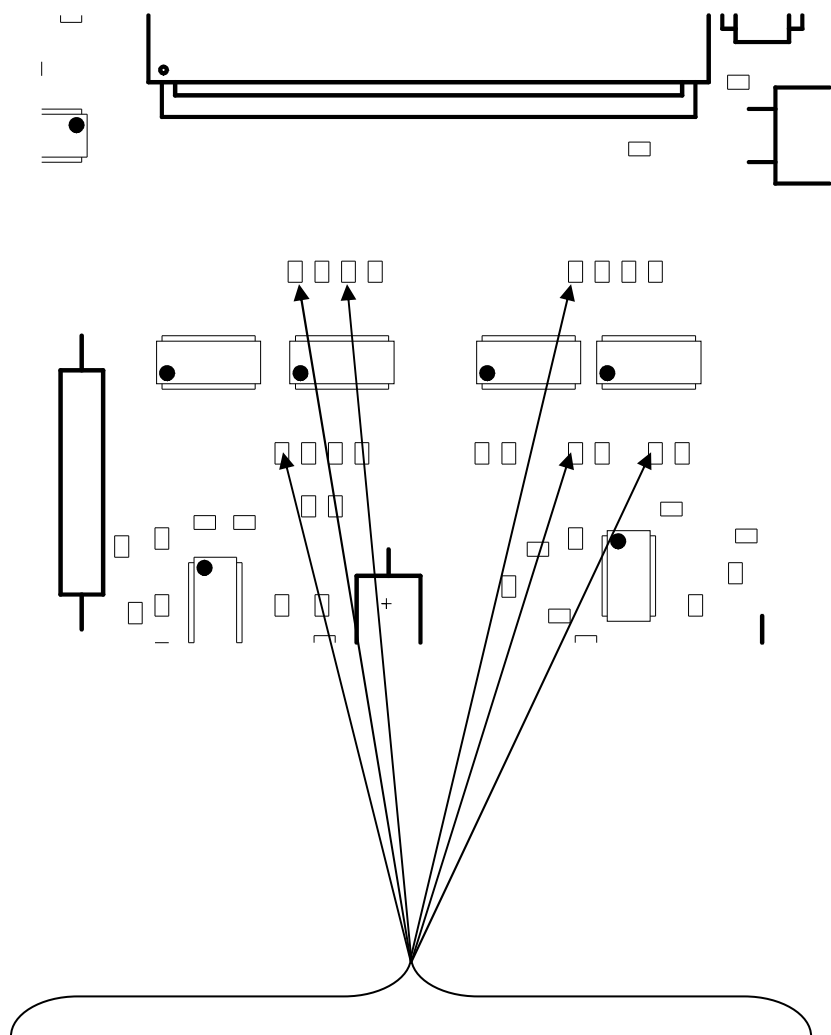
Схема узла после доработки:



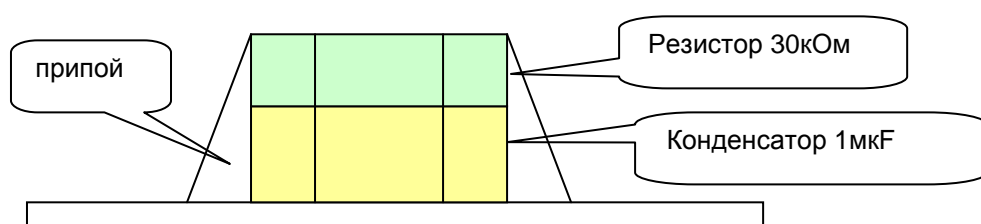
Фактически это схема пикового детектора. Поэтому дистанционный замер токов в каналах после доработки становится неинформативным и практического смысла не имеет. Аппаратный переключатель «лампы/светодиоды» после доработки всех красных контролируемых выходов должен быть установлен в положение «светодиоды» (если резистор для лампового режима не удален).

Ниже приведен пример доработки КДУ-3.1 первых выпусков (6 выходов красных контролируемых). В связи с тем, что серии КДУ-3 и КДУ-3М имеют большое число исполнений (8 и 20 соответственно), расположение элементов и печатных проводников на примере может не совпадать с Вашим конкретным случаем. Для контроллеров КДУ-3.2(М) дорабатывается не 6, а 8 узлов. Для КДУ-3.3 (М) – 10 узлов.

**Доработки на основной плате блока электронного.**

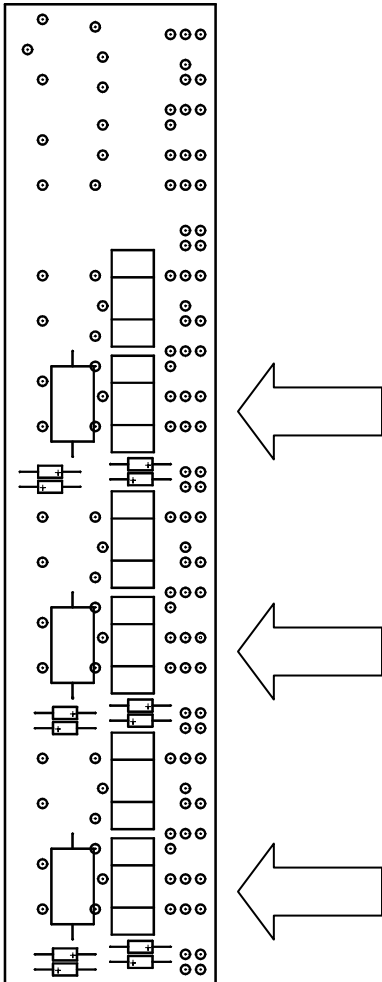


Резисторы, отмеченные на рисунке выше, меняем на: конденсатор 0805-1мкF + резистор 0805-30кОм.  
 Элементы устанавливаем друг на дружку параллельно (эскиз не в масштабе):



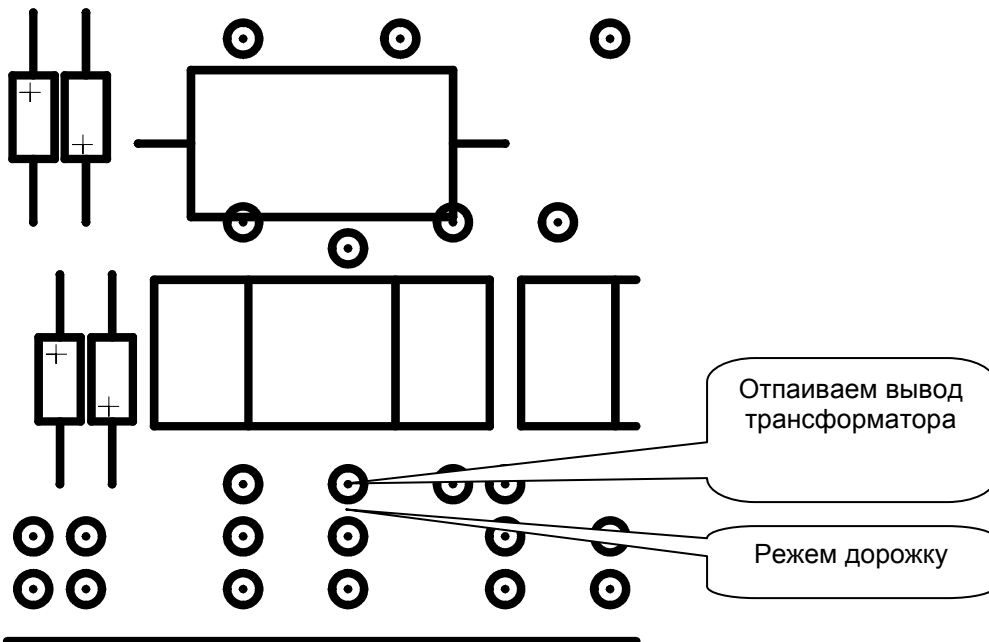
## Доработки на дополнительных платах токовых трансформаторов (расположены в «подвале» блока электронного, со стороны блока питания)

На обеих дополнительных платах дорабатываем по 3 узла:



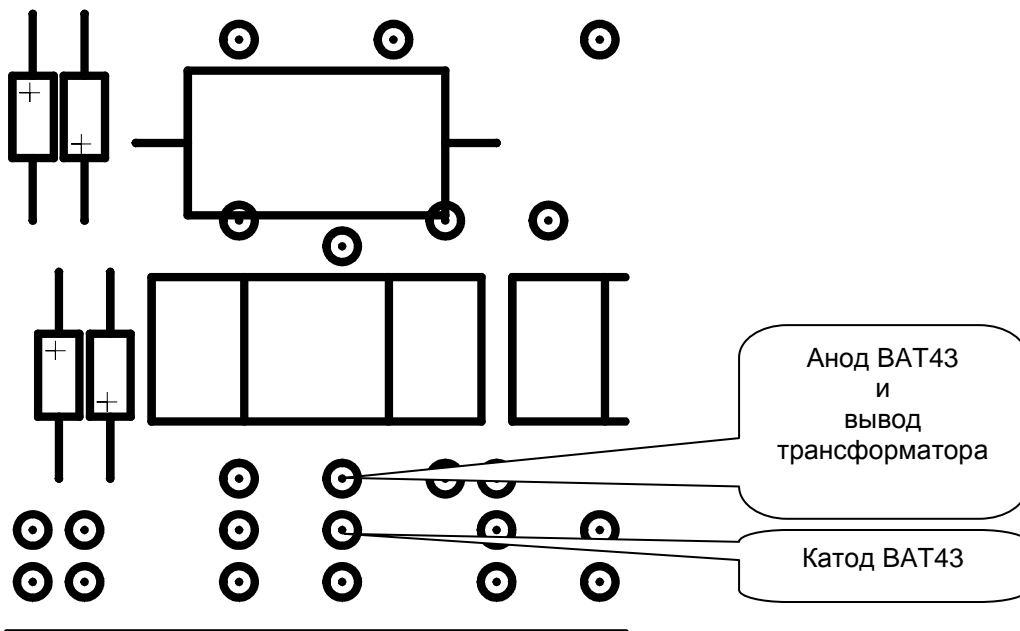
Доработки на стороне монтажа:

---



Устанавливаем диод ВАТ43, к аноду припаиваем вывод трансформатора (отпаянный выше)

---



На **ОБРАТНОЙ** стороне платы параллельно трансформатору припаиваем пару диодов 1N4007, включенных встечно-параллельно

