

ВЫНОСНОЙ ПУЛЬТ УПРАВЛЕНИЯ
Инструкция по эксплуатации
КС38.02.000

1. Назначение

1.1. Выносной пульт управления (ВПУ) предназначен для ручного управления светофорным объектом.

1.2. Управления осуществляется непосредственно на объекте регулировщиком либо обслуживающим персоналом. Возможен вызов 8-ми фаз либо программ «зеленая волна», режимов «ЖМ» и «ОС». Предусмотрена светодиодная индикация запрашиваемой фазы либо программы «зеленая волна», индикация запроса ручного управления.

1.3. Тип управляемого дорожного контроллера: КДУ-3, КДУ-3М, КДУ-3Н, КДУ-3С.

1.4. Условия эксплуатации:

1.4.1. Рабочий диапазон температуры окружающей среды от минус 40 °С до 60 °С.

1.4.2. Относительная влажность воздуха до 95% при температуре 30 °С без конденсации влаги.

1.4.3. Атмосферное давление от 460 до 780 мм.рт.ст.

2. Состав и описание узлов

2.1. Функциональная схема устройства приведена на рис.1, электрическая принципиальная схема – в приложении 1.

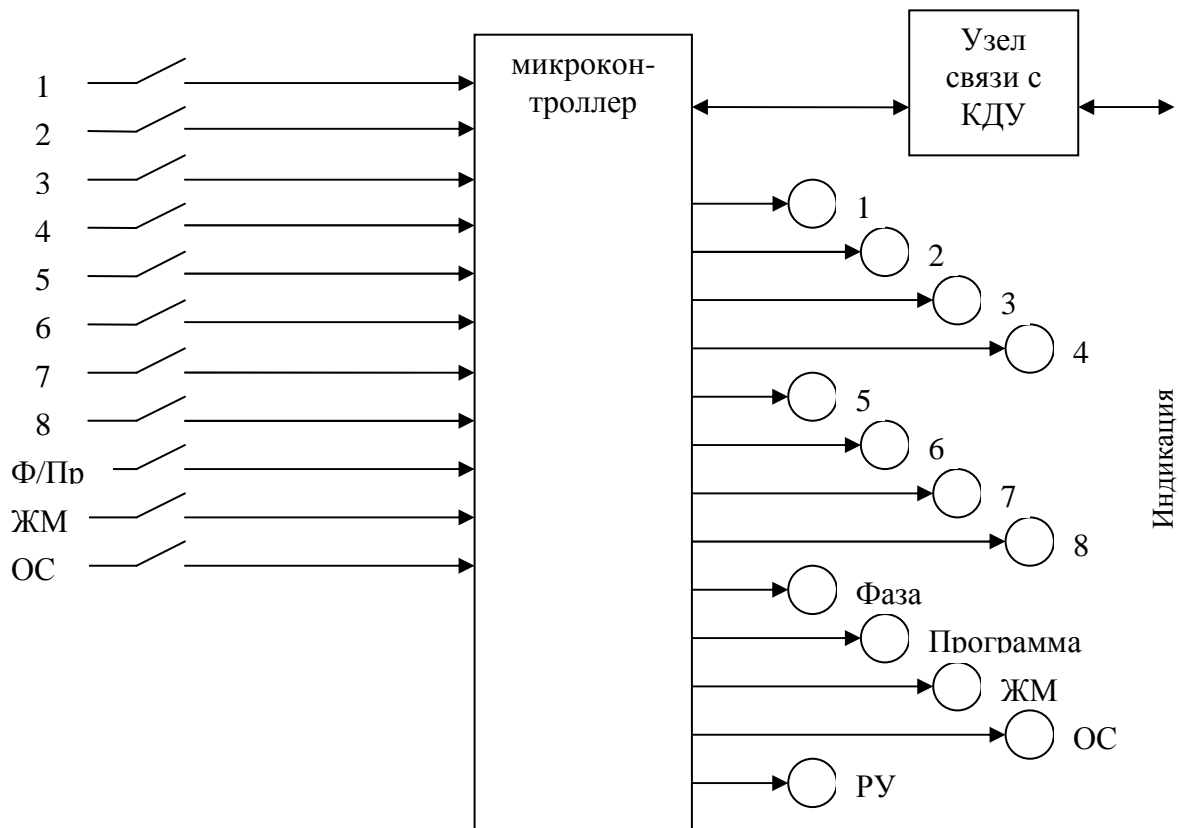


Рисунок 1. Функциональная схема ВПУ.

2.2. Микроконтроллер обеспечивает индикацию текущей фазы дорожного контроллера.

- 2.3. Он же выполняет опрос клавиатуры и выбор номера фазы для передачи ее в КДУ.
 2.4. Обмен данными с КДУ выполняется через узел связи с КДУ. Узел связи с КДУ выполнен на микросхеме преобразователя ТТЛ – RS485 (тип микросхемы – ADM485).
 2.5. ВПУ питается от источника питания управляемого устройства (12В постоянного тока – контакты +12В, Л2 на панели КДУ).

3. Устройство и работа изделия

- 3.1. ВПУ представляет собой ящик, под крышкой которого расположена панель управления. Внешний вид панели управления приведен на рисунке 2.

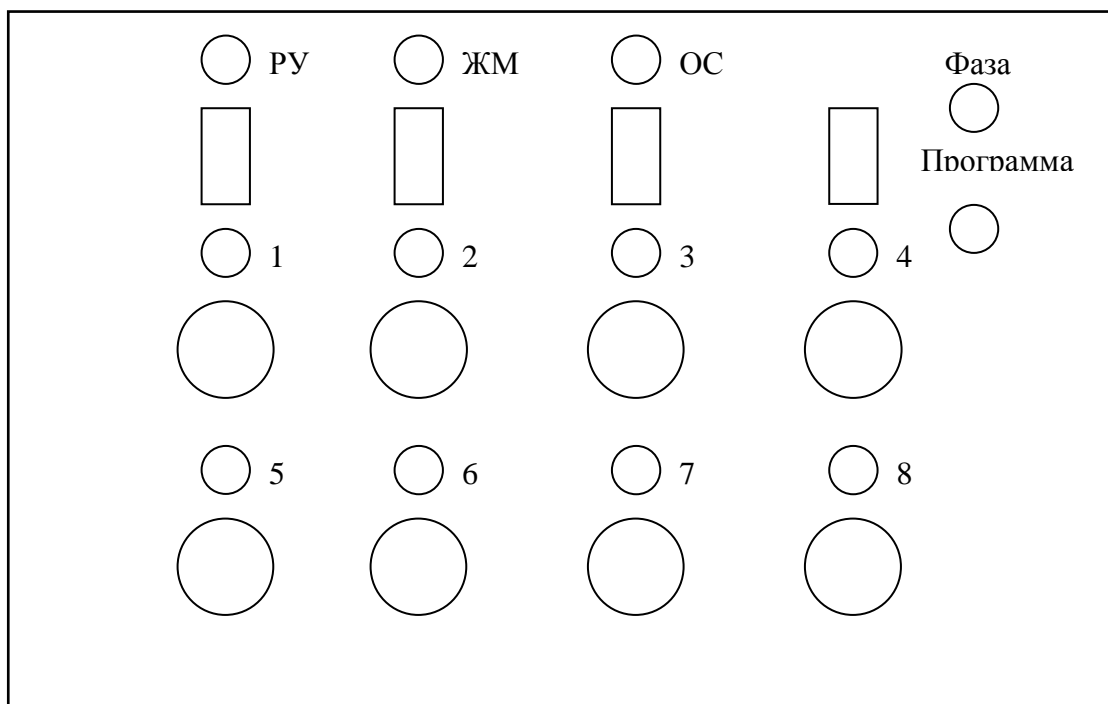


Рисунок 2. Внешний вид панели управления ВПУ.

- 3.1.1. Выключатель «РУ» предназначен для включения питания устройства. При включении питания ВПУ автоматически начинает передавать в КДУ запрос ручного управления.
- 3.1.2. Выключатели «ЖМ» и «ОС» предназначены для выбора команд ЖМ и ОС соответственно. При выключении их команда не запоминается.
- 3.1.3. Кнопки «1», «2», «3», «4», «5», «6», «7» и «8» выбирают номер фазы либо команды, которую необходимо передать с запросом ручного управления. Команда запоминается до нажатия другой кнопки либо до включения «ЖМ» и «ОС» либо до выключения ВПУ.
- 3.1.4. Выключатель «Фаза/Программа» выбирает тип ручного управления:
- управление номером фазы;
 - управление номером программы «зеленая улица».
- 3.1.5. Индикаторы «1», «2», «3», «4», «5», «6», «7», «8» указывают запрашиваемый номер фазы либо программы. Индикаторы «ЖМ» и «ОС» отображают запрашиваемые команды ЖМ и ОС соответственно.
- 3.2. Подготовка к работе.
- 3.2.1. Схема подключения ВПУ к КДУ приведена на рисунке 3.

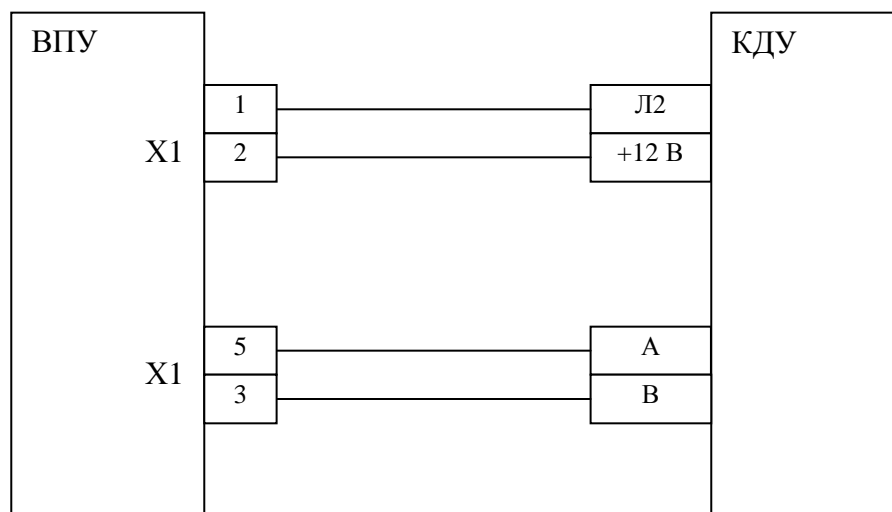


Рисунок 3. Схема подключения ВПУ к КДУ3.

3.2.2. Работа с пультом

Включить питание ВПУ выключателем «РУ», должны светиться индикаторы «РУ» и один из индикаторов типа ручного управления: «Фаза» либо «Программа».

Для выбора команды ЖМ или ОС включите выключатель «ЖМ» либо «ОС» соответственно. Команды будут выполнены только в случае выбора режима «Фаза».

Для выбора необходимой фазы (программы) нажмите соответствующую кнопку («1», «2», «3», «4», «5», «6», «7» или «8»).

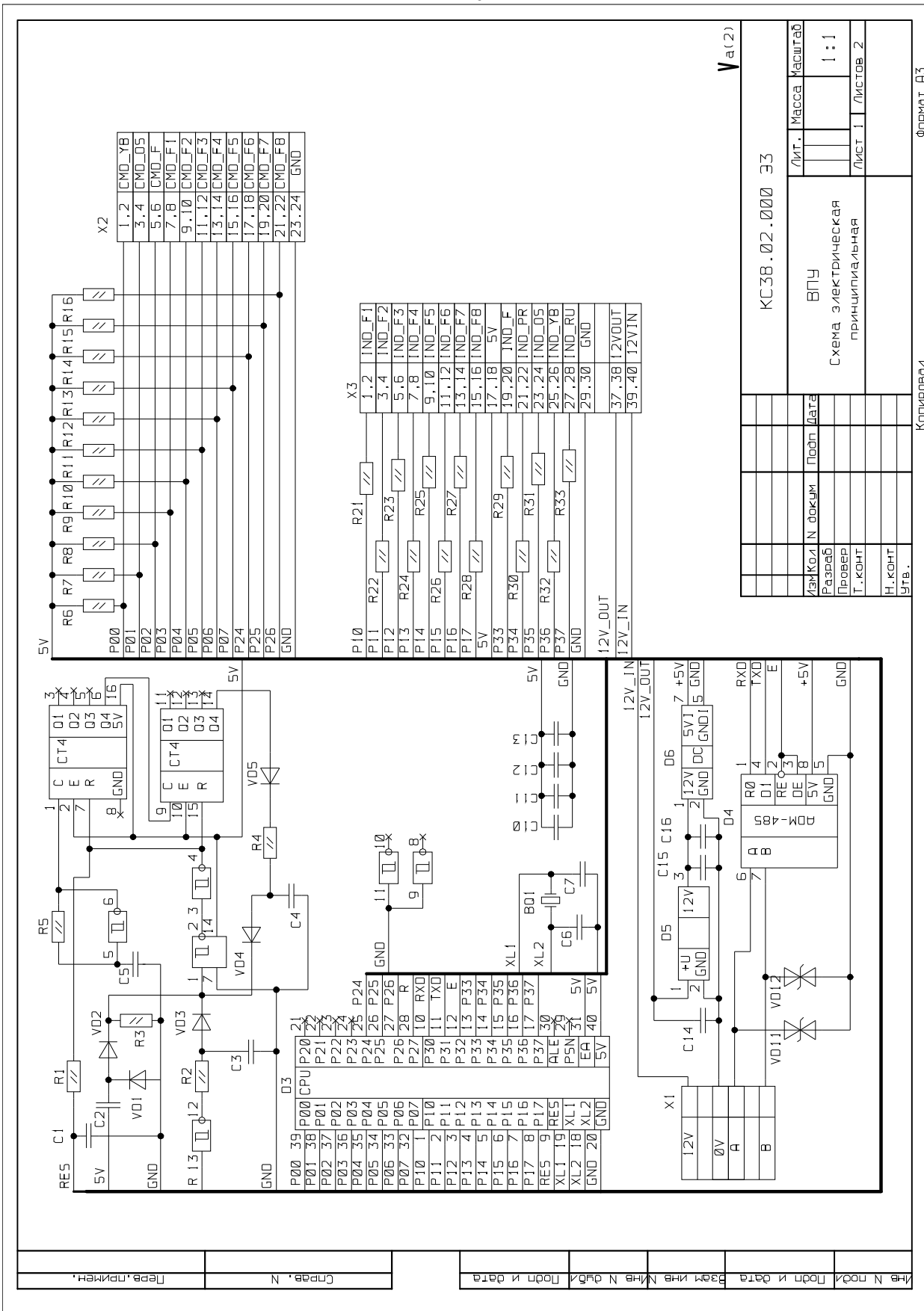
Необходимо учесть, что при включенном выключателе «ЖМ» кнопки выбора фазы игнорируются, т.е. команда ЖМ имеет более высокий приоритет. Команды имеют следующий приоритет: сначала ЖМ, потом ОС и далее номера фаз.

Выбранная команда отображается свечением соответствующего индикатора.

Выбранная команда передается в КДУ до тех пор, пока не будет нажата другая кнопка либо пока не будет отключен выключатель «РУ».

Приложение 1.

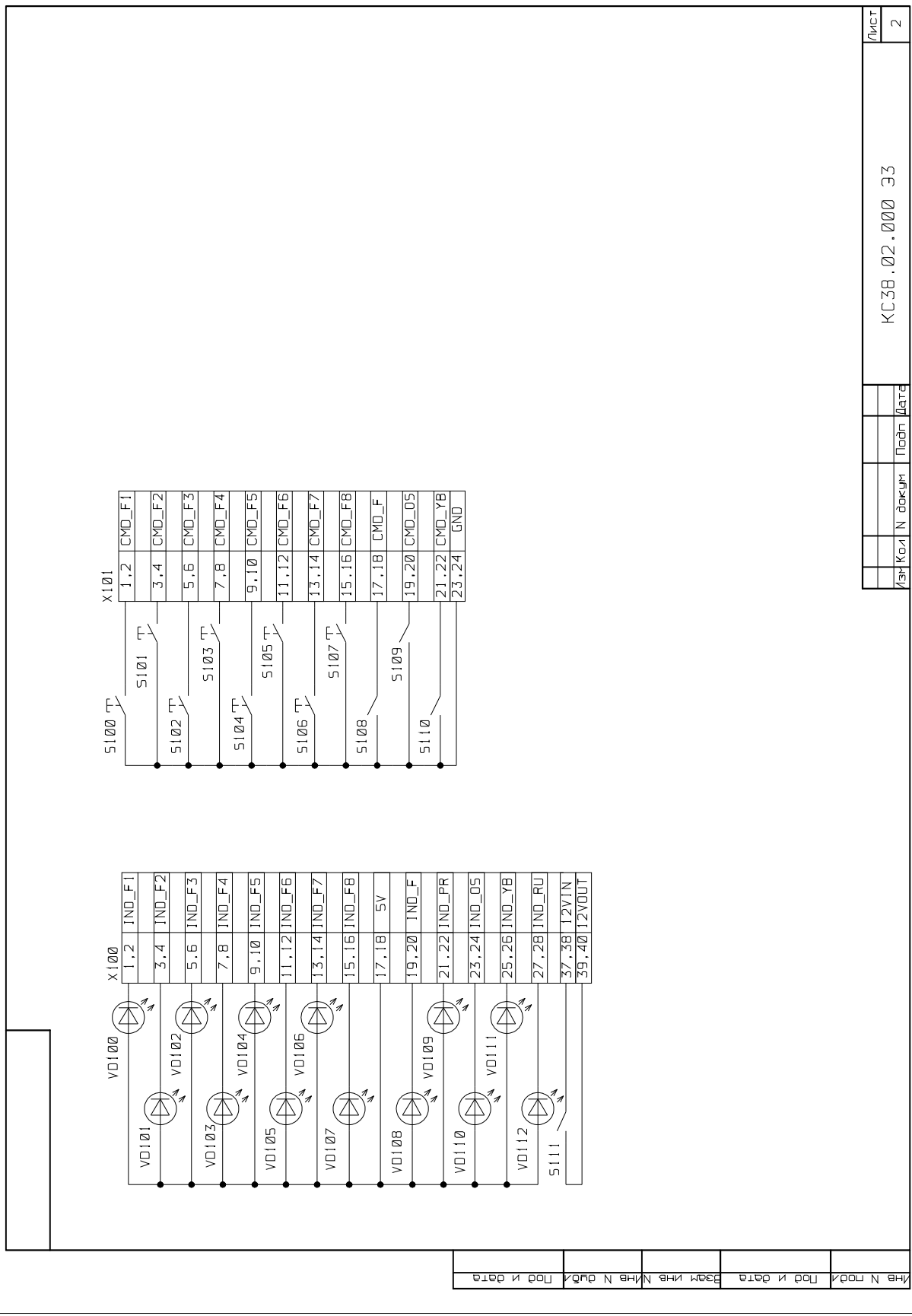
Схема электрическая принципиальная
ВПУ



Формат А3

Копировать

Име N подкл Подп и дата
Взам инв N Инв N дата
Справ. N
Листв. принят.



Изм	Кол	N докум	Подп	Дата	Лист
					2

КСЗВ.02.000.33